

# ÁRLISTA

**PORTER**  
PIAGGIO NPS

A VÁROSI TEHERAUTÓ





**PIAGGIO**  
COMMERCIAL



**4 EUR RAKLAP SZÁMÁRA ELEGENDŐ PLATÓMÉRET**  
3.000, 3.070 ÉS 3.250 MM TENGELYTÁVOK ESETÉN

## FIX PLATÓ VÁLTOZAT

		SZIMPLA KERÉK (LPG: 15L)			DUPLA KERÉK (LPG: 15L)			
BENZIN + KIS LPG TARTÁLY	PLATÓ MÉRETE (H x SZ) (MM)	2 200 x 1 680	2 530 x 1 680	2 800 x 1 680	2 530 x 1 800	2 800 x 1 800	3 080 x 1 800	
	MAXIMÁLIS TERHELHETŐSÉG (KG)	930	1 000	975	1 195	1 155	1 150	
	ÖNSÚLY (KG)	1 190	1 260	1 285	1 325	1 365	1 370	
	TENGELYTÁV (MM)	2 650	3 070		3 000	3 250		
	FELSZERELTSÉGI SZINTEK:							
	START	BRUTTÓ	7 450 000 Ft	7 700 000 Ft	7 750 000 Ft	8 500 000 Ft	8 750 000 Ft	8 800 000 Ft
		NETTÓ	5 866 142 Ft	6 062 992 Ft	6 102 362 Ft	6 692 913 Ft	6 889 764 Ft	6 929 134 Ft
	PLUS	BRUTTÓ	7 850 000 Ft	8 100 000 Ft	8 150 000 Ft	8 900 000 Ft	9 150 000 Ft	9 200 000 Ft
		NETTÓ	6 181 102 Ft	6 377 953 Ft	6 417 323 Ft	7 007 874 Ft	7 204 724 Ft	7 244 094 Ft
	TOP	BRUTTÓ	8 000 000 Ft	8 250 000 Ft	8 300 000 Ft	9 050 000 Ft	9 300 000 Ft	9 350 000 Ft
NETTÓ		6 299 213 Ft	6 496 063 Ft	6 535 433 Ft	7 125 984 Ft	7 322 835 Ft	7 362 205 Ft	

		SZIMPLA KERÉK (LPG: 46L)			DUPLA KERÉK (LPG: 55L)		
BENZIN + NAGY LPG TARTÁLY	PLATÓ MÉRETE (H x SZ) (MM)	2 200 x 1 680	2 530 x 1 680	2 800 x 1 680	2 530 x 1 800	3 080 x 1 800	
	MAXIMÁLIS TERHELHETŐSÉG (KG)	1 045	1 115	1 090	1 440	1 395	
	ÖNSÚLY (KG)	1 215	1 285	1 310	1 360	1 405	
	TENGELYTÁV (MM)	2 650	3 070		3 000	3 250	
	FELSZERELTSÉGI SZINTEK:						
	START	BRUTTÓ	7 850 000 Ft	8 100 000 Ft	8 150 000 Ft	8 900 000 Ft	9 200 000 Ft
		NETTÓ	6 181 102 Ft	6 377 953 Ft	6 417 323 Ft	7 007 874 Ft	7 244 094 Ft
	PLUS	BRUTTÓ	8 250 000 Ft	8 500 000 Ft	8 550 000 Ft	9 300 000 Ft	9 600 000 Ft
		NETTÓ	6 496 063 Ft	6 692 913 Ft	6 732 283 Ft	7 322 835 Ft	7 559 055 Ft
	TOP	BRUTTÓ	8 400 000 Ft	8 650 000 Ft	8 700 000 Ft	9 450 000 Ft	9 750 000 Ft
NETTÓ		6 614 173 Ft	6 811 024 Ft	6 850 394 Ft	7 440 945 Ft	7 677 165 Ft	

Az árak Ft-ban értendők, és tartalmazzák a mindenkor érvényes ÁFÁ-t. Az árlista tartalma a kiadásakor érvényes állapotot tükrözi. A Grand Automotive Central Europe Kft. fenntartja a jogot az itt közölt információk előzetes értesítés nélküli megváltoztatására. Az árlista 2021.11.23-tól visszavonásig érvényes. Az itt közölt adatok tájékoztató jellegűek, és nem minősülnek szerződéses ajánlattételnek. A feltüntetett bruttó árak az általános forgalmi adó változása esetén módosulhatnak. Az aktuális árkért és további feltételekért érdeklődjön hivatalos márkakereskedőjénél.



**PIAGGIO**  
COMMERCIAL



## BILLENŐ PLATÓ VÁLTOZAT

		SZIMPLA KERÉK (LPG: 15L)		DUPLA KERÉK (LPG: 15L)			
BENZIN + KIS LPG TARTÁLY	PLATÓ MÉRETE (H x SZ) (MM)	2 200 x 1 680	2 800 x 1 680	2 530 x 1 800	2 800 x 1 800	3 080 x 1 800	
	MAXIMÁLIS TERHELHETŐSÉG (KG)	835	885	1 100	1 070	1 050	
	ÖNSÚLY (KG)	1 285	1 375	1 420	1 450	1 470	
	TENGELYTÁV (MM)	2 650	3 070	3 000	3 250		
	FELSZERELTSÉGI SZINTEK:						
	START	BRUTTÓ	7 900 000 Ft	8 200 000 Ft	8 950 000 Ft	9 200 000 Ft	9 250 000 Ft
		NETTÓ	6 220 472 Ft	6 456 693 Ft	7 047 244 Ft	7 244 094 Ft	7 283 465 Ft
	PLUS	BRUTTÓ	8 300 000 Ft	8 600 000 Ft	9 350 000 Ft	9 600 000 Ft	9 650 000 Ft
		NETTÓ	6 535 433 Ft	6 771 654 Ft	7 362 205 Ft	7 559 055 Ft	7 598 425 Ft
	TOP	BRUTTÓ	8 450 000 Ft	8 750 000 Ft	9 500 000 Ft	9 750 000 Ft	9 800 000 Ft
NETTÓ		6 653 543 Ft	6 889 764 Ft	7 480 315 Ft	7 677 165 Ft	7 716 535 Ft	

		SZIMPLA KERÉK (LPG: 46L)		DUPLA KERÉK (LPG: 55L)		
BENZIN + NAGY LPG TARTÁLY	PLATÓ MÉRETE (H x SZ) (MM)	2 200 x 1 680	2 800 x 1 680	2 530 x 1 800	3 080 x 1 800	
	MAXIMÁLIS TERHELHETŐSÉG (KG)	955	1 000	1 345	1 300	
	ÖNSÚLY (KG)	1 305	1 400	1 455	1 500	
	TENGELYTÁV (MM)	2 650	3 070	3 000	3 250	
	FELSZERELTSÉGI SZINTEK:					
	START	BRUTTÓ	8 300 000 Ft	8 600 000 Ft	9 350 000 Ft	9 650 000 Ft
		NETTÓ	6 535 433 Ft	6 771 654 Ft	7 362 205 Ft	7 598 425 Ft
	PLUS	BRUTTÓ	8 700 000 Ft	9 000 000 Ft	9 750 000 Ft	10 050 000 Ft
		NETTÓ	6 850 394 Ft	7 086 614 Ft	7 677 165 Ft	7 913 386 Ft
	TOP	BRUTTÓ	5 394 011 Ft	9 150 000 Ft	9 900 000 Ft	10 200 000 Ft
NETTÓ		4 247 253 Ft	7 204 724 Ft	7 795 276 Ft	8 031 496 Ft	

Az árak Ft-ban értendők, és tartalmazzák a mindenkor ÁFÁ-t. Az árlista tartalma a kiadásakor érvényes állapotot tükrözi. A Grand Automotive Central Europe Kft. fenntartja a jogot az itt közölt információk előzetes értesítés nélküli megváltoztatására. Az árlista 2021.11.23-tól visszavonásig érvényes. Az itt közölt adatok tájékoztató jellegűek, és nem minősülnek szerződéses ajánlattételnek. A feltüntetett bruttó árak az általános forgalmi adó változása esetén módosulhatnak. Az aktuális árkért és további feltételekért érdeklődjön hivatalos márkakereskedőjénél.



## ALVÁZ VÁLTOZAT

		SZIMPLA KERÉK (LPG: 15L)		DUPLA KERÉK (LPG: 15L)		
BENZIN + KIS LPG TARTÁLY	MAXIMÁLIS TERHELHETŐSÉG (KG)	1 075	1 155	1 360	1 345	
	ÖNSÚLY (KG)	1 045	1 105	1 160	1 175	
	TENGELYTÁV (MM)	2 650	3 070	3 000	3 250	
	FELSZERELTSÉGI SZINTEK:					
	<b>START</b>	BRUTTÓ	6 600 000 Ft	6 800 000 Ft	7 600 000 Ft	7 800 000 Ft
		NETTÓ	5 196 850 Ft	5 354 331 Ft	5 984 252 Ft	6 141 732 Ft
	<b>PLUS</b>	BRUTTÓ	7 000 000 Ft	7 200 000 Ft	8 000 000 Ft	8 200 000 Ft
		NETTÓ	5 511 811 Ft	5 669 291 Ft	6 299 213 Ft	6 456 693 Ft
	<b>TOP</b>	BRUTTÓ	7 150 000 Ft	7 350 000 Ft	8 150 000 Ft	8 350 000 Ft
		NETTÓ	5 629 921 Ft	5 787 402 Ft	6 417 323 Ft	6 574 803 Ft

		SZIMPLA KERÉK (LPG: 46L)		DUPLA KERÉK (LPG: 55L)		
BENZIN + NAGY LPG TARTÁLY	MAXIMÁLIS TERHELHETŐSÉG (KG)	1 190	1 275	1 610	1 595	
	ÖNSÚLY (KG)	1 070	1 125	1 190	1 205	
	TENGELYTÁV (MM)	2 650	3 070	3 000	3 250	
	FELSZERELTSÉGI SZINTEK:					
	<b>START</b>	BRUTTÓ	7 000 000 Ft	7 200 000 Ft	8 000 000 Ft	8 200 000 Ft
		NETTÓ	5 511 811 Ft	5 669 291 Ft	6 299 213 Ft	6 456 693 Ft
	<b>PLUS</b>	BRUTTÓ	7 400 000 Ft	7 600 000 Ft	8 400 000 Ft	8 600 000 Ft
		NETTÓ	5 826 772 Ft	5 984 252 Ft	6 614 173 Ft	6 771 654 Ft
	<b>TOP</b>	BRUTTÓ	7 550 000 Ft	7 750 000 Ft	8 550 000 Ft	8 750 000 Ft
		NETTÓ	5 944 882 Ft	6 102 362 Ft	6 732 283 Ft	6 889 764 Ft

# FELSZERELTSÉGI SZINTEK

Garancia: 2 év, kilométer korlátozás nélkül

	START	PLUS	TOP		START	PLUS	TOP
Vezetőoldali légszák	●	●	●	Előkészítés hangrendszerhez	●	●	●
Utasoldali légszák	–	–	●	DAB audiorendszer Bluetooth-al	–	●	●
ABS, ESC, EBD, ASR	●	●	●	Manuális légkondicionálás	–	●	●
eCall (automatikus vészhelyzeti hívás)	●	●	●	12 V-os csatlakozóaljzat	●	●	●
Indításgátló	●	●	●	Fűtött, behajtható és elektromosan állítható küldő visszapillantó tükrök	–	●	●
Elektromos kormányzásrésegítés	●	●	●	Elektromos ablakemelők	●	●	●
Visszagurulás-gátlás	●	●	●	LED első ködlámpák	–	–	●
Távvezérlésű ajtózárral	●	●	●	Kabinvédő rács (Fix- és billenő platónál)	●	●	●
Előkészítés a kihajtáshoz az erőátvitelről	●	●	●	Eső- és sötétedésérzékelő	●	●	●
Műszerfali gumi alátét, USB töltőcsatlakozóval	●	●	●	Első lökhárító felső része a karosszéria színében	–	–	●
Pótkerék	●	●	●	26%-os kapaszkodóképesség (felár nélkül)	○	–	○

## SZÍNEK



GIPSZ FEHÉR (FELÁR NÉLKÜL)



BAZALT SZÜRKE (BRUTTÓ 150 000 FT)



ZAFÍR KÉK (BRUTTÓ 150 000 FT)



GRÁNÁTALMA VÖRÖS (BRUTTÓ 150 000 FT)

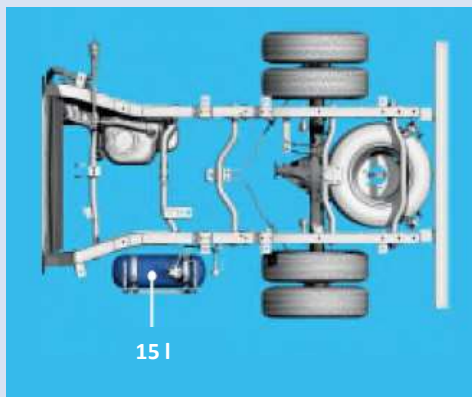


BOROSTYÁN NARANC (BRUTTÓ 150 000 FT)

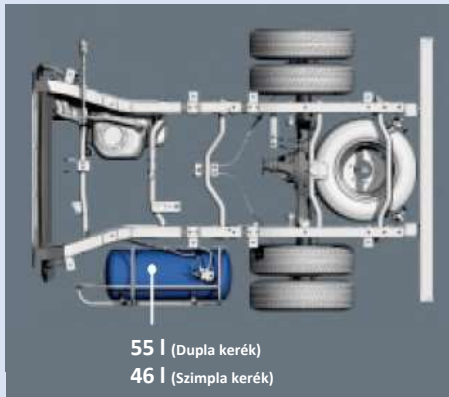
## MOTOR VÁLASZTÉK



BENZIN + KIS LPG



BENZIN + NAGY LPG



Elérhető CNG üzem móddal is (felár nélkül)



# TECHNIKAI ADATOK - FIX PLATÓ VÁLTOZAT

	BENZIN + KIS LPG						BENZIN + NAGY LPG				
	SZIMPLA KERÉK			DUPLA KERÉK			SZIMPLA KERÉK			DUPLA KERÉK	
<b>MÉRETEK</b>											
Tengelytáv (mm)	2 650	3 070		3 000	3 250		2 650	3 070		3 000	3 250
Teljes hosszúság (mm)	4 215	4 545	4 815	4 545	4 815	5 095	4 215	4 545	4 815	4 545	5 095
Teljes szélesség (tükrök nélkül) (mm)	1 680			1 800			1 680			1 800	
Teljes magasság (mm)	1 840										
Plató hosszúság (mm)	2 200	2 530	2 800	2 530	2 800	3 080	2 200	2 530	2 800	2 530	3 080
Plató szélesség (mm)	1 680			1 800			1 680			1 800	
Fordulókör átmérő (padkák között) (m)	11,4	12,4		12,4	13,4		11,4	12,4		12,4	13,4
Min hasmagasság (mm)	197	185		205			197	185		205	
Üzemanyagtartály, Benzin (l)	45										
Üzemanyagtartály, LPG (l)	15						46			55	
<b>SÚLY</b>											
Maximális terhelhetőség (kg)	930	1 000	975	1 195	1 155	1 150	1 045	1 115	1 090	1 440	1 395
Önsúly (kg)*	1 190	1 260	1 285	1 325	1 365	1 370	1 215	1 285	1 310	1 360	1 405
Bruttó járműtömeg (kg)	2 120	2 260		2 520			2 260	2 400		2 800	
Vontatható jármű max tömege (fékezetlen) (kg)	600			650			600			650	
Vontatható jármű max tömege (fékezett) (kg)	600			1 000			600			1 000	
<b>MOTOR</b>											
Vezérműtengely hajtás	Lánc										
Károsanyag-kibocsátási norma	Euro6D (teljes)										
Hengerűrtartalom (cm <sup>3</sup> )	1 498										
Furat x löket (mm)	74 x 87,1										
Max teljesítmény (kW (LE) / fordulatszám)	Benzin: 78 (106) / 6 000; LPG: 75 (102) / 6 000										
Max nyomaték (Nm / fordulatszám)	Benzin: 136 / 4 500; LPG: 132 / 4 500										
Max sebesség (km/h)	110						120				
<b>FUTÓMŰ</b>											
Felfüggesztés – elöl	McPherson típusú, dupla hatású lengéscillapítókkal, torziós rúddal										
Felfüggesztés – hátul	Merev tengely, dupla hatású lengéscillapítók, laprugók										
Fékrendszer	Elöl: hűtött tárcsfék; Hátul: dobfék										
Gumiabroncsok mérete	185/75 R14 - 102/100 R										
<b>MENETTELJESÍTMÉNY**</b>											
Üzemanyagfogyasztás - Vegyes (WLTP) (l/100 km) - LPG	10,8	11	11,1	11,9	12	12	11,5	11,8	11,8	12,5	12,5
Üzemanyagfogyasztás - Vegyes (WLTP) (l/100 km) - Benzin	8,8	8,9	9,0	9,7	9,7	9,7	9,0	9,5	9,5	10	10
CO2 kibocsátás - Vegyes (WLTP) (g/km) - LPG	174	177	179	193	193	194	186	190	190	201	202
CO2 kibocsátás - Vegyes (WLTP) (g/km) - Benzin	199	201	204	219	220	220	203	215	215	226	227

\* Start felszereltségi szintre vonatkozó információ. A felszereltségi szint változásával illetve extra felszerelések és tartozékok számának növekedésével ez az érték változik.

\*\* A fogyasztási és kibocsátási értékek az alkalmazandó európai előírásoknak megfelelően lettek megadva. A bemutatott számok WLTP adatok. A WLTP egy új teszt, amelyet az üzemanyag-fogyasztásra és a CO2 kibocsátási adatokra használnak. Csak azokat a járműveket hasonlítsa össze, amelyeket azonos műszaki eljárásokkal teszteltek. A tényleges vezetési eredmények változhatnak olyan tényezők függvényében, mint az időjárási viszonyok, a vezetési stílus, a jármű terhelése vagy a regisztráció után felszerelt tartozékok.

# TECHNIKAI ADATOK - BILLENŐ PLATÓ VÁLTOZAT

	BENZIN + KIS LPG					BENZIN + NAGY LPG			
	SZIMPLA KERÉK		DUPLA KERÉK			SZIMPLA KERÉK		DUPLA KERÉK	
<b>MÉRETEK</b>									
Tengelytáv (mm)	2 650	3 070	3 000	3 250		2 650	3 070	3 000	3 250
Teljes hosszúság (mm)	4 215	4 815	4 545	4 815	5 095	4 215	4 815	4 545	5 095
Teljes szélesség (tükörök nélkül) (mm)	1 680		1 800			1 680		1 800	
Teljes magasság (mm)	1 840								
Plató hosszúság (mm)	2 200	2 800	2 530	2 800	3 080	2 200	2 800	2 530	3 080
Plató szélesség (mm)	1 680		1 800			1 680		1 800	
Fordulókör átmérő (padkák között) (m)	11,4	12,4	12,4	13,4		11,4	12,4	12,4	13,4
Min hasmagasság (mm)	197	185	205			197	185	205	
Üzemanyagtartály, Benzin (l)	45								
Üzemanyagtartály, LPG (l)	15			46			55		
<b>SÚLY</b>									
Maximális terhelhetőség (kg)	835	885	1 100	1 070	1 050	955	1 000	1 345	1 300
Önsúly (kg)*	1 285	1 375	1 420	1 450	1 470	1 305	1 400	1 455	1 500
Bruttó járműtömeg (kg)	2 120	2 260	2 520			2 260	2 400	2 800	
Vontatható jármű max tömege (fékezetlen) (kg)	600		650			600		650	
Vontatható jármű max tömege (fékezett) (kg)	600		1 000			600		1 000	
<b>MOTOR</b>									
Vezérműtengely hajtás	Lánc								
Károsanyag-kibocsátási norma	Euro6D (teljes)								
Hengerűrtartalom (cm <sup>3</sup> )	1 498								
Furat x löket (mm)	74 x 87,1								
Max teljesítmény (kW (LE) / fordulatszám)	Benzin: 78 (106) / 6 000; LPG: 75 (102) / 6 000								
Max nyomaték (Nm / fordulatszám)	Benzin: 136 / 4 500; LPG: 132 / 4 500								
Max sebesség (km/h)	110					120			
<b>FUTÓMŰ</b>									
Felfüggesztés – elöl	McPherson típusú, dupla hatású lengéscsillapítókkal, torziós rúddal								
Felfüggesztés – hátul	Merev tengely, dupla hatású lengéscsillapítók, laprugók								
Fékrendszer	Elöl: hűtött tárcsék; Hátul: dobfék								
Gumiabroncsok mérete	185/75 R14 - 102/100 R								
<b>MENETTELJESÍTMÉNY**</b>									
Üzemanyagfogyasztás - Vegyes (WLTP) (l/100 km) - LPG	11,1	11,2	12	12,1	12,1	11,7	11,9	12,6	12,6
Üzemanyagfogyasztás - Vegyes (WLTP) (l/100 km) - Benzin	9,1	9,1	9,8	9,8	9,8	9,1	9,5	10,1	10,1
CO2 kibocsátás - Vegyes (WLTP) (g/km) - LPG	180	181	194	195	195	188	192	203	204
CO2 kibocsátás - Vegyes (WLTP) (g/km) - Benzin	206	206	221	222	222	206	216	228	229

\* Start felszereltségi szintre vonatkozó információ. A felszereltségi szint változásával illetve extra felszerelések és tartozékok számának növekedésével ez az érték változik.

\*\* A fogyasztási és kibocsátási értékek az alkalmazandó európai előírásoknak megfelelően lettek megadva. A bemutatott számok WLTP adatok. A WLTP egy új teszt, amelyet az üzemanyag-fogyasztásra és a CO2 kibocsátási adatokra használnak. Csak azokat a járműveket hasonlítsa össze, amelyeket azonos műszaki eljárásokkal teszteltek. A tényleges vezetési eredmények változhatnak olyan tényezők függvényében, mint az időjárási viszonyok, a vezetési stílus, a jármű terhelése vagy a regisztráció után felszerelt tartozékok.

# TECHNIKAI ADATOK - ALVÁZ VÁLTOZAT

	BENZIN + KIS LPG				BENZIN + NAGY LPG			
	SZIMPLA KERÉK		DUPLA KERÉK		SZIMPLA KERÉK		DUPLA KERÉK	
<b>MÉRETEK</b>								
Tengelytáv (mm)	2 650	3 070	3 000	3 250	2 650	3 070	3 000	3 250
Teljes hosszúság (mm)	4 085	4 505	4 435	4 685	4 085	4 505	4 435	4 685
Teljes szélesség (tükörök nélkül) (mm)	1 640		1 714		1 640		1 714	
Teljes magasság (mm)	1 840							
Fordulókör átmérő (padkák között) (m)	11,4	12,4	12,4	13,4	11,4	12,4	12,4	13,4
Min hasmagasság (mm)	197	185	205		197	185	205	
Üzemanyagtartály, Benzin (l)	45							
Üzemanyagtartály, LPG (l)	15				46		55	
<b>SÚLY</b>								
Maximális terhelhetőség (kg)	1 075	1 155	1 360	1 345	1 190	1 275	1 610	1 595
Önsúly (kg)*	1 045	1 105	1 160	1 175	1 070	1 125	1 190	1 205
Bruttó járműtömeg (kg)	2 120	2 260	2 520		2 260	2 400	2 800	
Vontatható jármű max tömege (fékezetlen) (kg)	600		650		600		650	
Vontatható jármű max tömege (fékezett) (kg)	600		1 000		600		1 000	
<b>MOTOR</b>								
Vezérműtengely hajtás	Lánc							
Károsanyag-kibocsátási norma	Euro6D (teljes)							
Hengerűrtartalom (cm <sup>3</sup> )	1 498							
Furat x löket (mm)	74 x 87,1							
Max teljesítmény (kW (LE) / fordulatszám)	Benzin: 78 (106) / 6 000; LPG: 75 (102) / 6 000							
Max nyomaték (Nm / fordulatszám)	Benzin: 136 / 4 500; LPG: 132 / 4 500							
Max sebesség (km/h)	110				120			
<b>FUTÓMŰ</b>								
Felfüggesztés – elöl	McPherson típusú, dupla hatású lengéscsillapítókkal, torziós rúddal							
Felfüggesztés – hátul	Merev tengely, dupla hatású lengéscsillapítók, laprugók							
Fékrendszer	Elöl: hűtött tárcsék; Hátul: dobfék							
Gumiabroncsok mérete	185/75 R14 - 102/100 R							
<b>MENETTEJESÍTMÉNY**</b>								
Üzemanyagfogyasztás - Vegyes (WLTP) (l/100 km) - LPG	10,8 – 12,5							
Üzemanyagfogyasztás - Vegyes (WLTP) (l/100 km) - Benzin	8,8 - 10							
CO2 kibocsátás - Vegyes (WLTP) (g/km) - LPG	174 - 202							
CO2 kibocsátás - Vegyes (WLTP) (g/km) - Benzin	199 - 227							

\* Start felszereltségi szintre vonatkozó információ. A felszereltségi szint változásával illetve extra felszerelések és tartozékok számának növekedésével ez az érték változik.

\*\* A fogyasztási és kibocsátási értékek az alkalmazandó európai előírásoknak megfelelően lettek megadva. A bemutatott számok WLTP adatok. A WLTP egy új tesz, amelyet az üzemanyag-fogyasztásra és a CO2 kibocsátási adatokra használnak. Csak azokat a járműveket hasonlították össze, amelyeket azonos műszaki eljárásokkal teszteltek. A tényleges vezetési eredmények változhatnak olyan tényezők függvényében, mint az időjárási viszonyok, a vezetési stílus, a jármű terhelése vagy a regisztráció után felszerelt tartozékok.